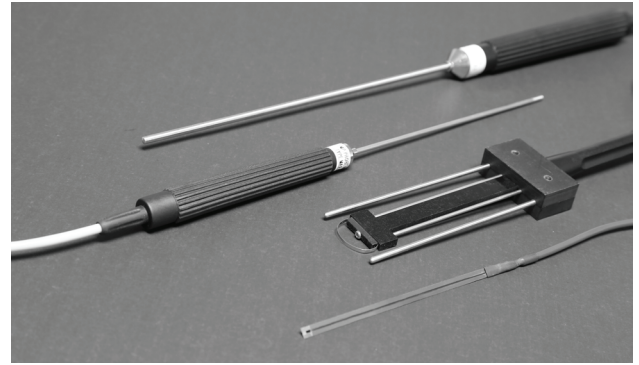
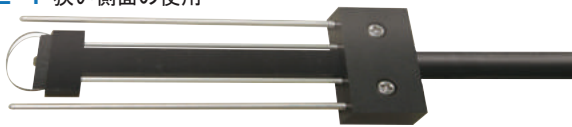
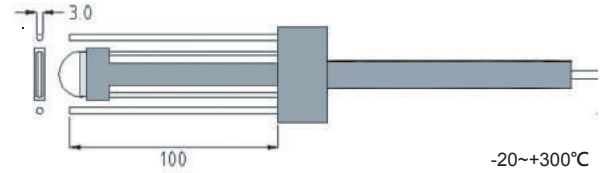

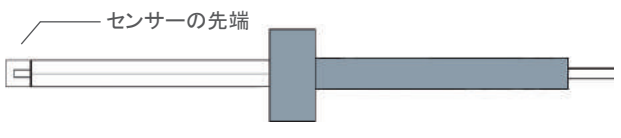

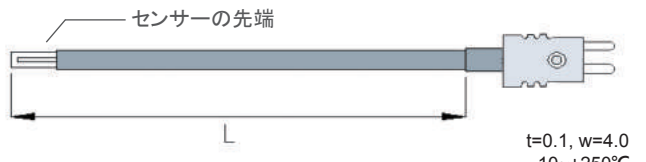









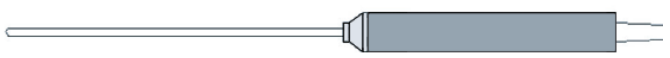


温度プローブ LPシリーズ-2

薄い、細窄いタイプ



<p>SPL-1 狭い側面の使用</p> 	 <p>-20~+300°C</p>
<p>SPL-2 圧測定</p> 	 <p>-20~+250°C</p>
<p>SPL-3 小面積用</p> 	 <p>t=0.1, w=4.0 -10~+250°C</p>
<p>SPL-4 小面積用</p> 	 <p>-10~+250°C</p>

棒状タイプ 液温センサ

<p>LP-11</p> 	 <p>φ2.0 x 100mm -50~+300°C</p>
<p>LP-12</p> 	 <p>φ2.8 x L mm -50~+450°C</p>
<p>LP-13</p> 	 <p>φ3.8 x 200mm -50~+500°C</p>
<p>LP-14 高温タイプ</p> 	<p>※ケーブルの長さや温度範囲を指定できます</p>  <p>φ8 x 500mm -50~+1200°C</p>

※ L mm = 150mm 標準用です。
※ ケーブルの長さや温度範囲を指定することができます。