

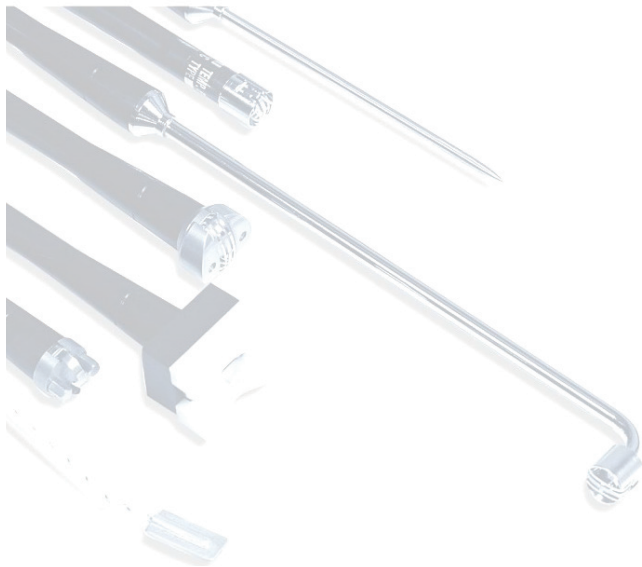
デジタル温度計

TK-62 KとR 熱電対入力

□ CE □ RoHS



- 測定範囲：-200～+ 1772℃
- 高精度と高速レスポンス
- バックライト付きデジタルLCDディスプレイ
- レコード最大/最小値
- RS-232信号出力
- CEおよびROHS承認済み



TK-62の仕様

入力(2タイプ)	熱電対K (CA)	熱電対R (PR)
測定範囲	-200 ~ +1372℃ (-328.0 ~ + 2501°F)	-20 ~ +1772℃ (-4 ~ +3221°F)
分解能	0.1℃-199.9から+199.9℃の間 1℃以上200℃以下 (オートレンジ)	
精度 (at 25℃)	rdgの ±0.1% + 0.2℃ (-199.9℃～199.9℃の間)、rdgの ±0.1% + 1℃ (200℃以上)	
測定サンプリング	約 0.4 sec.	約 1 sec.
温度補償	温度冷接点の自動切換えの補償はT/Cタイプによって異なります	
ディスプレイ	マルチ機能付きデジタルLCDディスプレイ (バックライトルミネセンスEL)	
機能	K/Rタイプ切り替え可能、正確な自動温度補償、自動/手動電源オフ、最大/最小値を記録します、データ保持、℃/°F、バックライト、バッテリーシンボルとバッテリー残量警告、RS-232信号出力。	
RS-232出力	0.1℃ / 1Bit (-200 ~ +1800℃)、ボーレート = 57,600	
電源供給	9V006P電池 1個 (標準で約160時間)、またはACアダプター (別売)	
外形寸法	140 x 56 x 32 mm (L x W x D)	
質量	約120g (バッテリーなし)	
センサーコネクター	熱電対用ミニチュアコネクタ (標準)	

※仕様は予告なしに変更されることがあります。