



# 差圧・圧力変換器

## VFT-510シリーズ<sup>(1)</sup>

出力 : 4-20mA / 0-5V または 0-10VDC  
RS-485 Modbus

- IP65
- CE
- RoHS

- 出力: 4~20mA / 0~5V / 0~10V / RS-485
- ±0.25%F.S 100psiまでの高精度
- ゼロ & スパン調整設定可能
- 測定範囲の選択は可能
- 自動温度補償
- 多機能デジタルLCDディスプレイ
- 相対圧力と差圧と風速の測定切換
- 測定単位: Pa・mmH<sub>2</sub>O・mbar
- セラミックセンサー、優れた耐久性
- コンバース圧電保護機能
- IP65、CEおよびRoHSが承認されました

### 応用

空調/ダクト静圧、クリーンルーム、病院、圧縮冷却システム、エアフィルター監視、ポンプ、ファン制御、空気圧制御、ダクト通気、差圧監視、HVACなど。

**VFT-512** 低差圧変換器

**VFT-513** 高差圧変換器



### VFT-510 シリーズの仕様

型式番号		VFT-512	VFT-513
測定範囲	差圧	±7000Pa / ±700mmH <sub>2</sub> O / ±70mbar	±99000Pa / 9900mmH <sub>2</sub> O / 1000mbar
	風速	0~100m/s (ピトー管を介して)	0~210m/s (ピトー管を介して)
分解能	差圧	1Pa / 0.1mmH <sub>2</sub> O / 0.01mbar	10Pa / 1mmH <sub>2</sub> O / 0.1mbar
	風速	0.1m/s	1m/s
精度 (25°Cにて)		±0.25% F.S、TEB<1% ※TEB: トータルエラーバンド	
測定表示単位		差圧: Pa、mbar、mmH <sub>2</sub> O 切り替え可能 風速: m/s 温度: °C、°F 切り替え可能	
適用媒体		乾燥空気または非腐食性の気体および液体	
ディスプレイと機能		LCD表示 (4デジタル)、機能を表示することができます: 相対圧力、差圧、風速、温度、最大、最小、平均値、測定単位	
採様率		約 0.5 秒/回	
出力信号		アナログ出力: 4~20mA / 0~5V または 0~10Vdc ※初期設定範囲は±7000Pa / 4~20mA / 0~5Vです。 ※風速信号の出力範囲は0~100m/sで、最小値は1.2m/sです。 デジタル出力: RS-485 / Modbus RTU プロトコル (風圧、温度同時)	
自動温度補償		0~+60°C (+32°F ~ +140°F)	
測定範囲の設定		ユーザは、ボタンを設定することにより、測定範囲を設定することができます ※VFT-512タイプの初期値は±7000 Paです / VFT-513タイプは±99000Pa ※風速測定範囲を設定できません	
キャリブレーション		ゼロ & スパン調整機能	
ボーレート		9600	
破壊圧力		約100PSI	
動作環境		0~+55°C (+32~+131°F), 0~95%RH 結露しない	
保存環境		-20~+60°C (-4~+140°F), 0~95%RH 結露しない	
電源供給		DC 12~32V, ≥150mA (Max. DC36V)	
外形寸法		110(L) × 80(W) × 48(D)mm (4.33 × 3.15 × 1.89 inches); 圧力ホースコネクタおよびケーブルグランドを含まない	
質量		約 215g	
承認		RoHS, CE, IP65	

※ 仕様は予告なしに変更されることがあります。



# 差圧・圧力変換器 VFT-510 シリーズ<sup>(2)</sup>

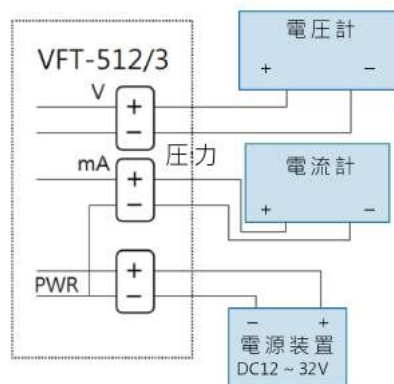
## ■ 付属品



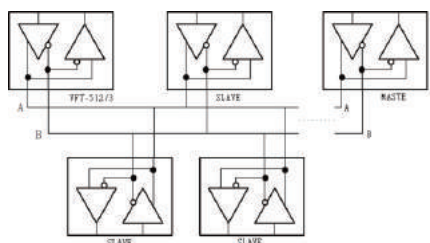
- ① **VFT-512** 低圧変換器
- ② **VFT-513** 高圧変換器
- ③ **VF-P0808** ピトーチューブ ※仕様は指定可能です。
- ④ **VF-S0552** シリコンチューブ (標準1メートル)  
※長さを指定することができます。
- ⑤ **VF-C0553** プラスチック製の携帯用ケース

## ■ 接続図

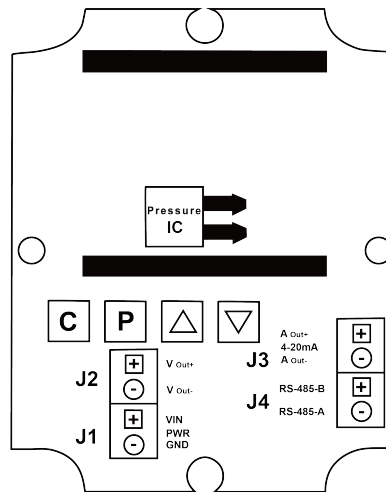
A、DC電圧 (0-5V、0-10V) 出力 / DC 4-20mA 出力



B、RS-485 出力



## ■ 機器の説明と配線



J1 電源供給 : 12 ~ 30VDC (  $\geq$  150mA )

J2 DC 電圧出力 : 0 ~ 5V、0 ~ 10V (ユーザー選択可能)

J3 DC 電流出力 : 4 ~ 20mA

J4 デジタル出力 : RS-485 / Modbus

**C** : 確認 (OK) および°C /°F選択

**P** : 圧力単位選択ボタン

**△** : アップキー、複数、微調整、ゼロセット

**▽** : ダウンキー、複数、微調整、ゼロセット

## ■ 外形寸法(mm)

